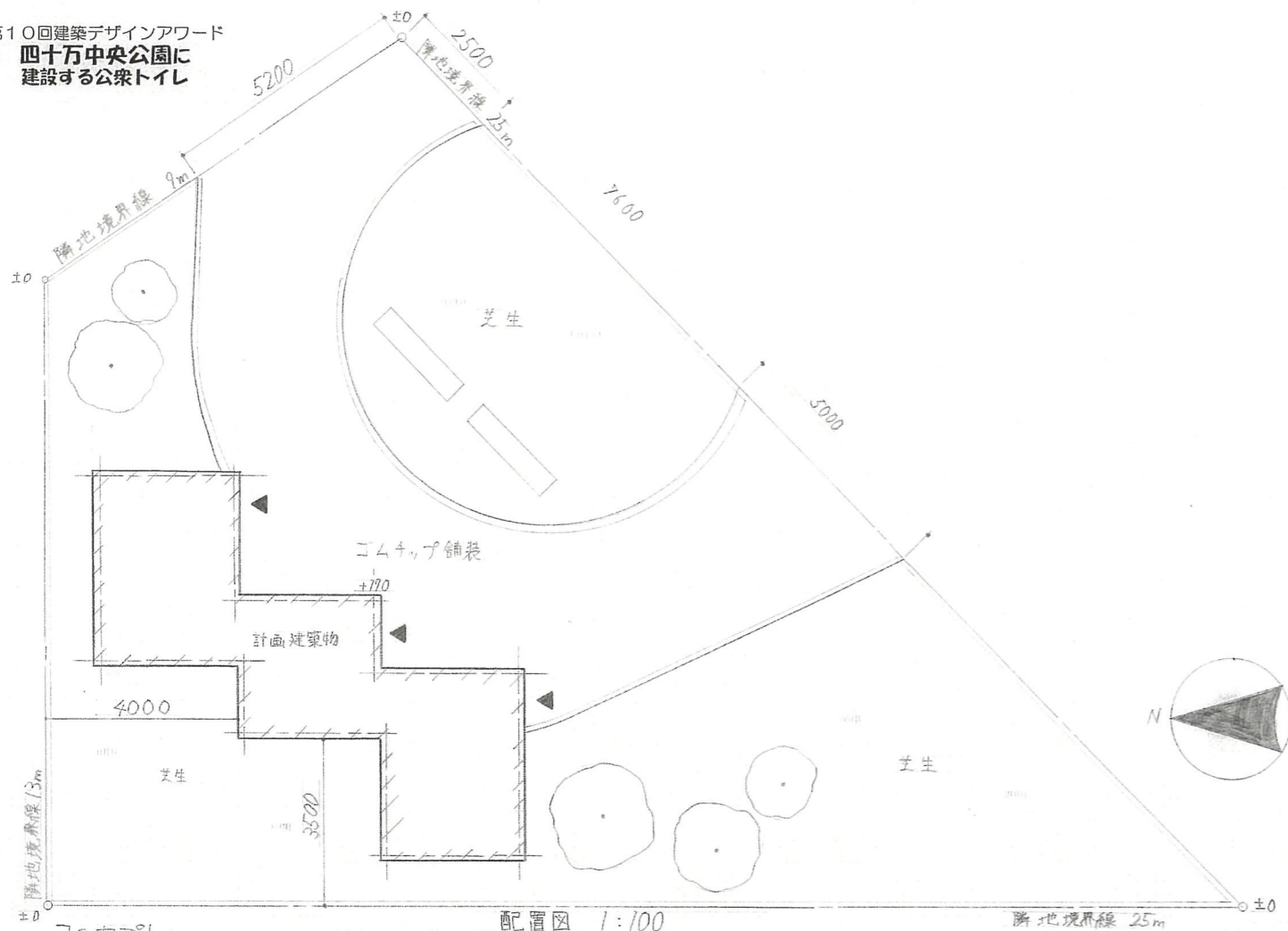
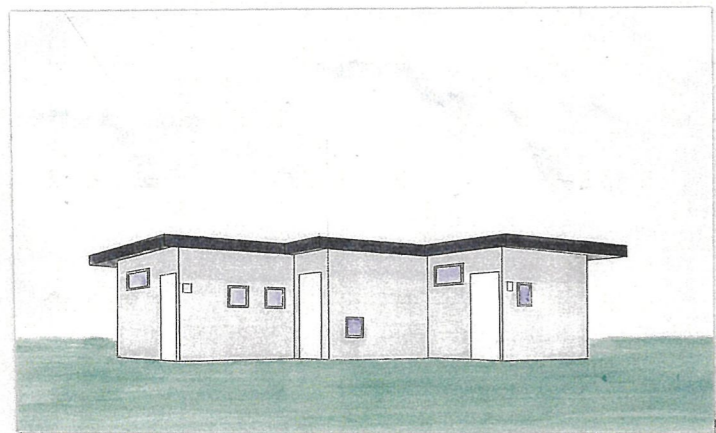


第10回建築デザインアワード  
四万中央公園に  
建設する公衆トイレ

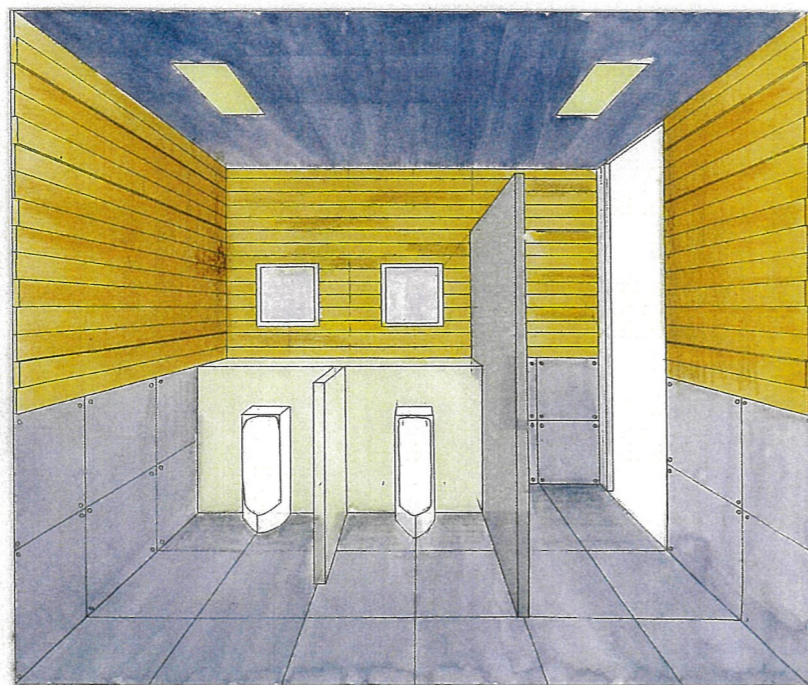


コンセプト

身近に感じてもらえる公衆トイレにしたいと思いました。外観は男子トイレ・女子トイレ・多目的トイレを少しずつずらし、内観は内装に使用している木材の厚みを変えました。そうすることで外観・内観ともに立体感をつくり印象がのこるようにしました。また、男子トイレの西面と女子トイレの北面の壁上部に格子状の開口部を設けました。それにより、常時自然風で換気できるようになり臭気が無く清潔な空気が入る工夫をしました。このトイレを利用する人たちに四万公園のトイレをもう一度利用したい人を見てみたい人が増え、地域の人々の身近なトイレになって欲しいです。



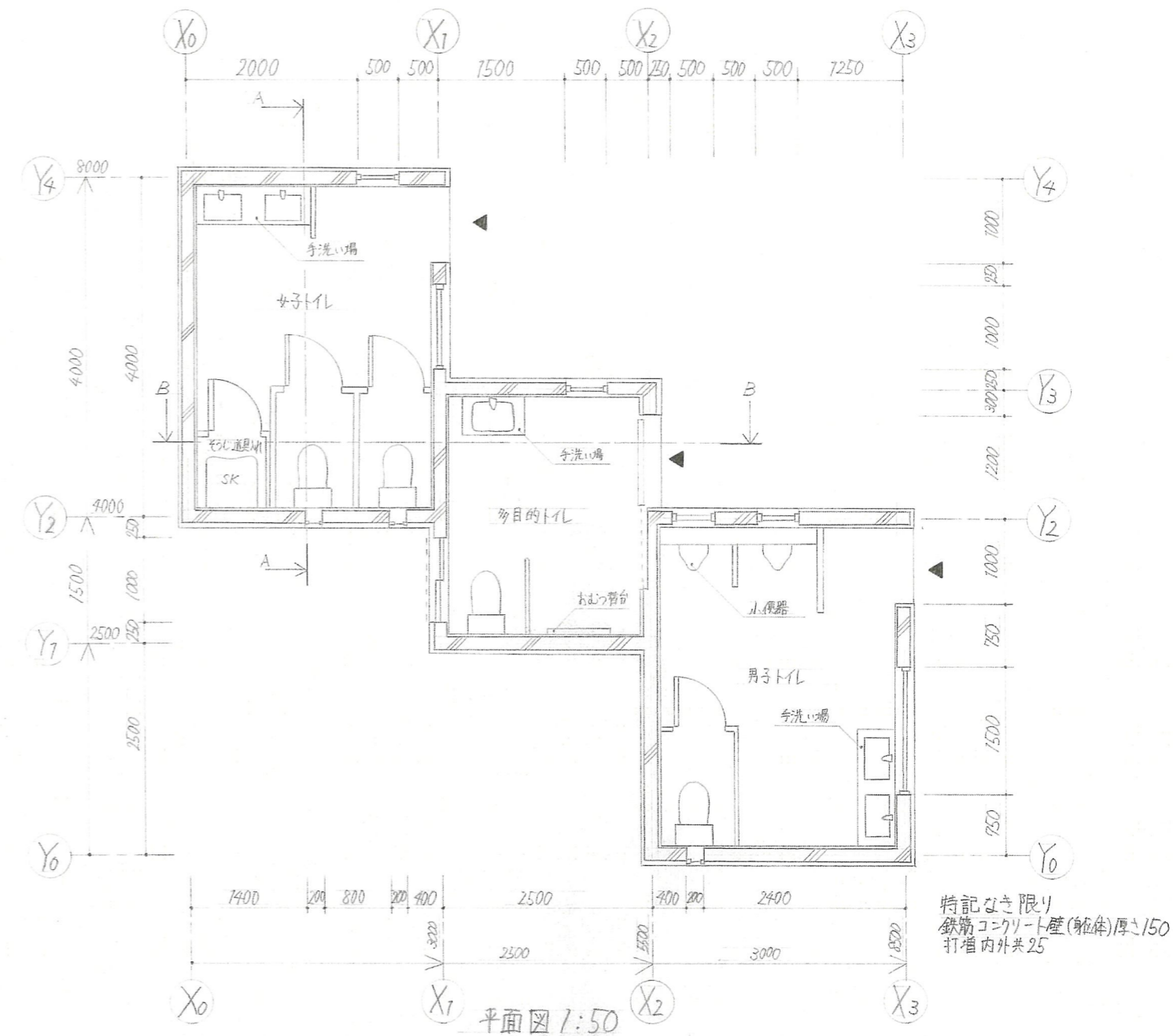
外観



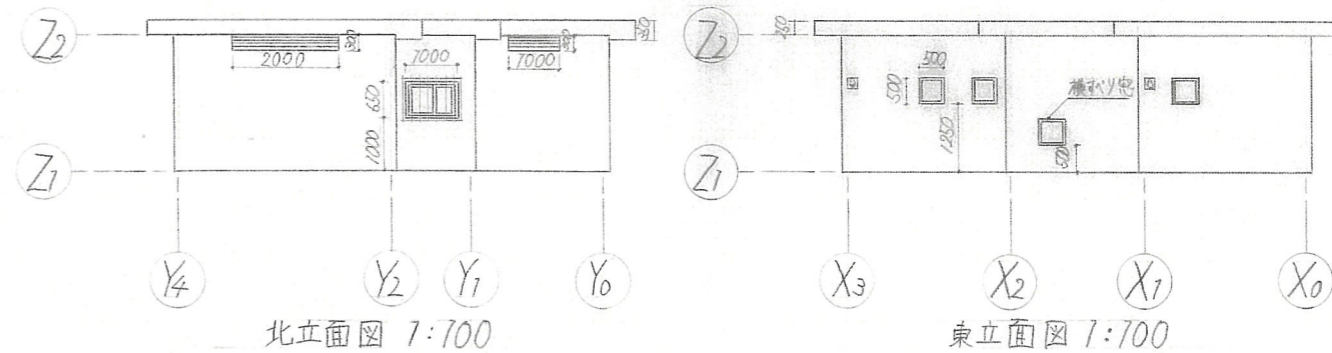
内観

面積表

面積種類	計算式 単位(m)	計
敷地面積		270m <sup>2</sup>
建築面積	(3×4) + (2.5×3) + (3×4)	31.5m <sup>2</sup>
延床面積	(3×4) + (2.5×3) + (3×4)	31.5m <sup>2</sup>
建ぺい率	31.5 ÷ 270 × 100	11.7%
容積率	31.5 ÷ 270 × 100	11.7%

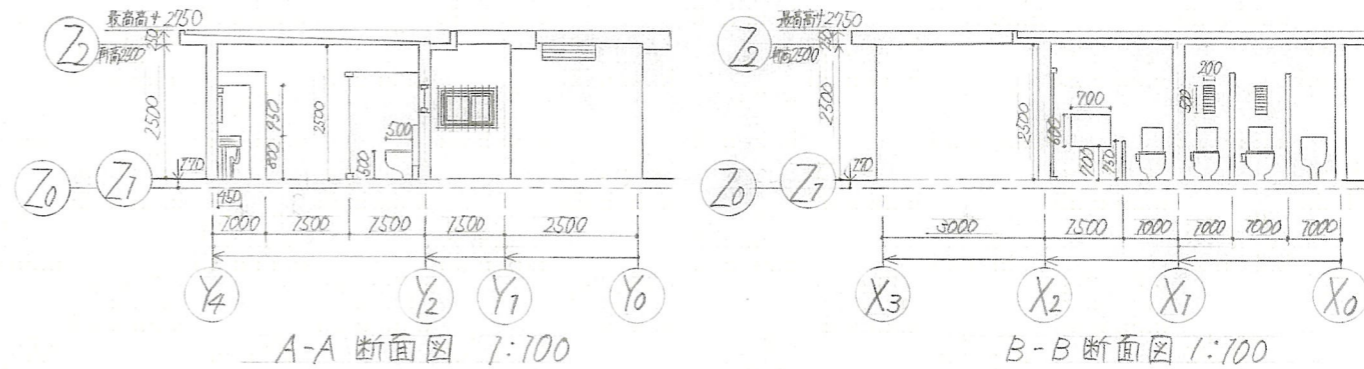


平面図 1:50



北立面図 1:700

東立面図 1:700



A-A断面図 1:700

B-B断面図 1:700