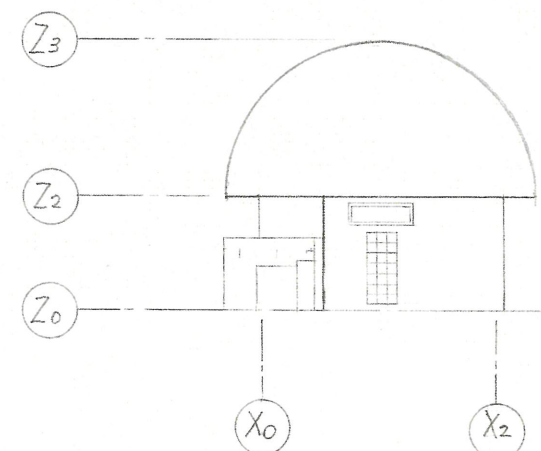
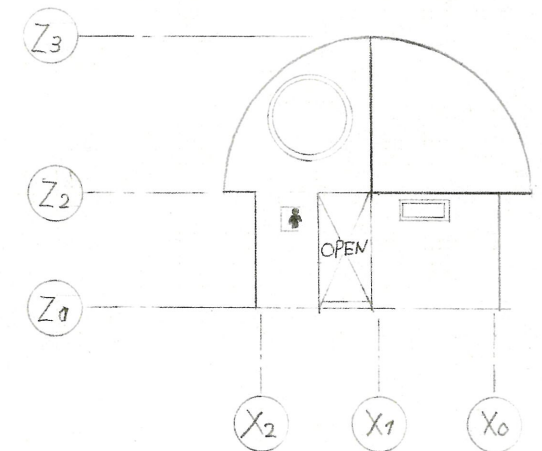


多目的トイレ内観パース



コンセプト

私はトイレを利用するすべての人が快適で親しみやすいトイレをコンセプトに設計しました。そのため公衆トイレの3Kを改善するようにしました。外観と内観は白をベースとし、内観では腰壁などを木材にすることで落ちつき、清潔感が出るようにしました。入口に大きな円のはめごころし窓を設けることにより、太陽光により明るくなるようにしました。軒下にコンクリートスリーブを利用し、通気孔を設け外の空気が入るようにしました。屋根を球状にすることで、通気孔から導いた新鮮な空気が循環し、快適なトイレになりました。屋根はスチールプレートを加工し、下地材として、四方からH形鋼をその上にリッパ溝形鋼を屋根を支えるように設置し、風や地震などの外に耐えられるようにしました。

面積表

面積種類	計算式(単位m)	計
敷地面積	$(4.5+7) \times 70 \div 2$	57.5 m <sup>2</sup>
建築面積	$(2.2 \times 2.2 \times \pi) \div 4 \times 3$	11.4 m <sup>2</sup>
延床面積	$(2.2 \times 2.2 \times \pi) \div 4 \times 3$	11.4 m <sup>2</sup>
建ぺい率	$11.4 \div 57.5 \times 100$	19.83
容積率	$11.4 \div 57.5 \times 100$	19.83

