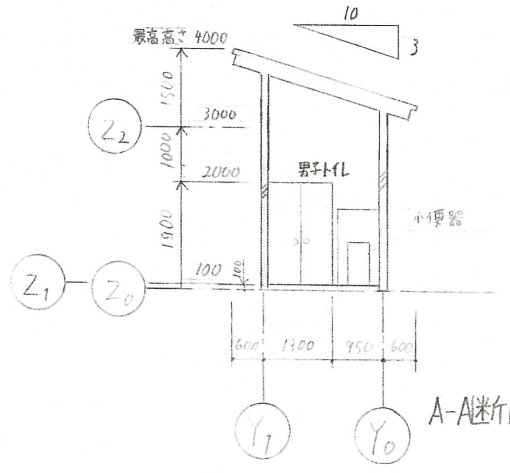
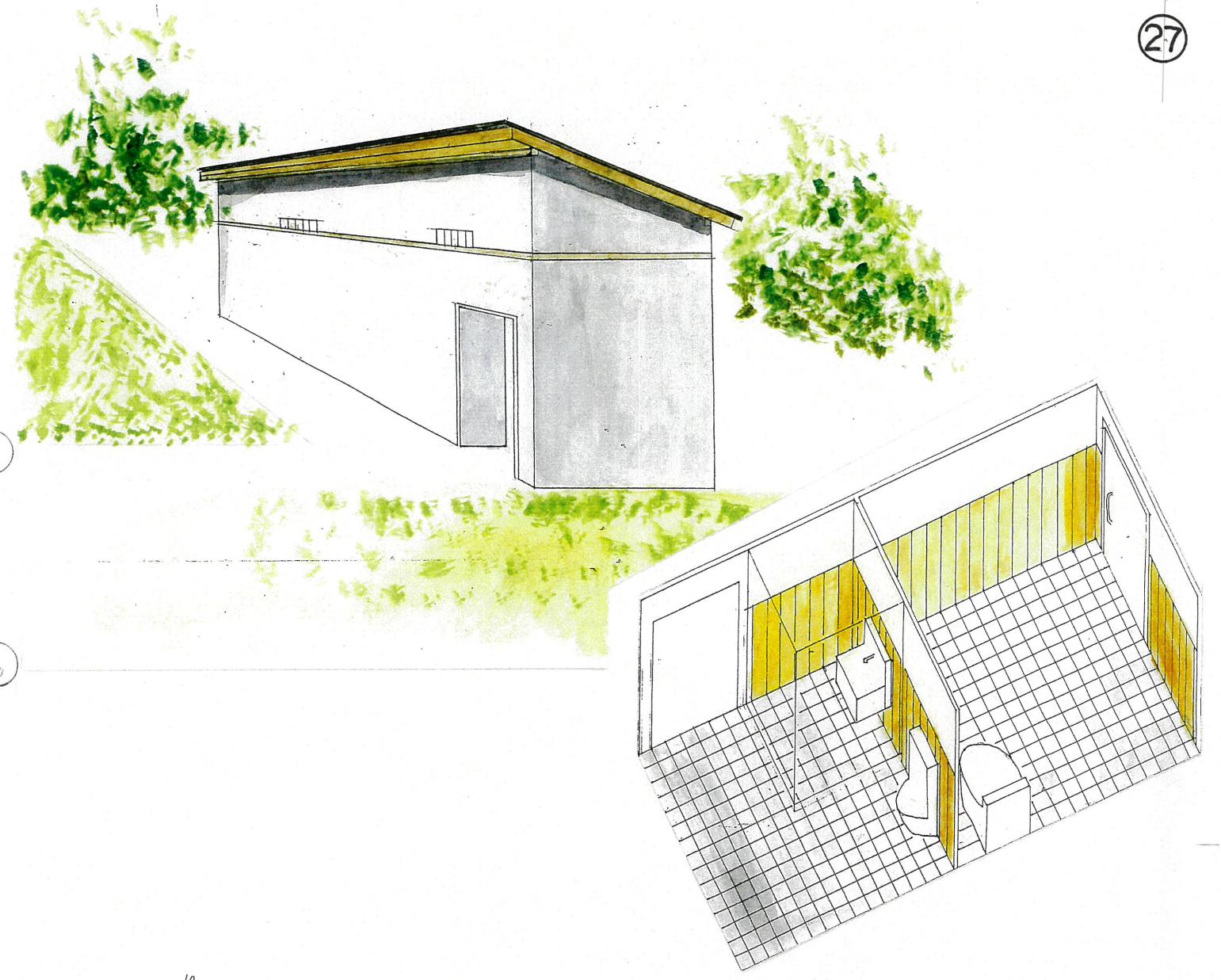


配置図兼平面図

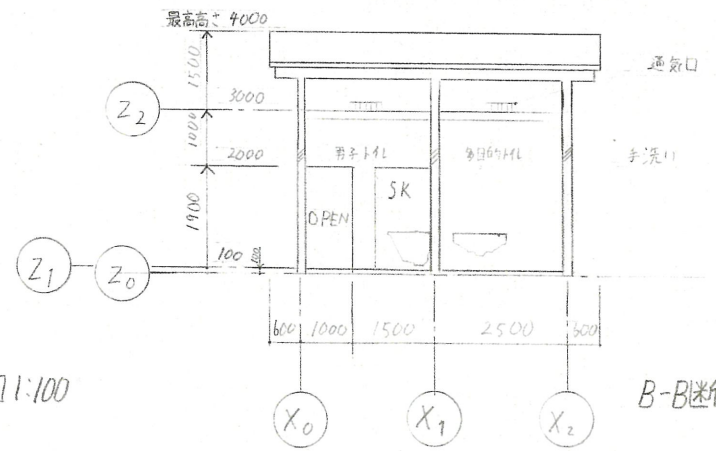
コンセプト  
 私は、住宅街に溶けこめるトイレをコンセプトに設計しました。  
 そのため私は、見た目が家に近づくように屋根を木造の家と同じようにしました。  
 またにおいにも気を付かう用に、男子トイレの両側の戸をつねに解放した状態にし  
 つねに換気ができるようにしました。東側の屋根と壁の間にすき間があり空気を通るように  
 しました。

面積表

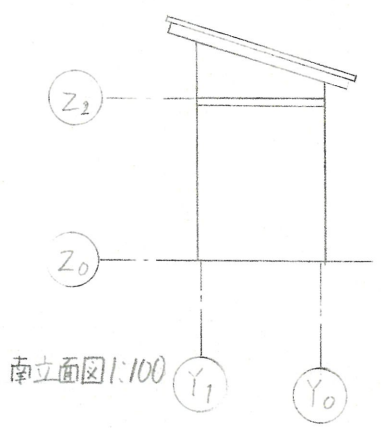
面積種類	計算式	計
敷地面積	$(4.5+7) \times 10 \div 2$	57.5 m <sup>2</sup>
建築面積	$3.45 \times 6.2$	21.39 m <sup>2</sup>
床面積	$2.25 \times 5$	11.25 m <sup>2</sup>
建ぺい率	$\div 57.5$	39.2 %
容積率	$\div 57.5$	19.57 %



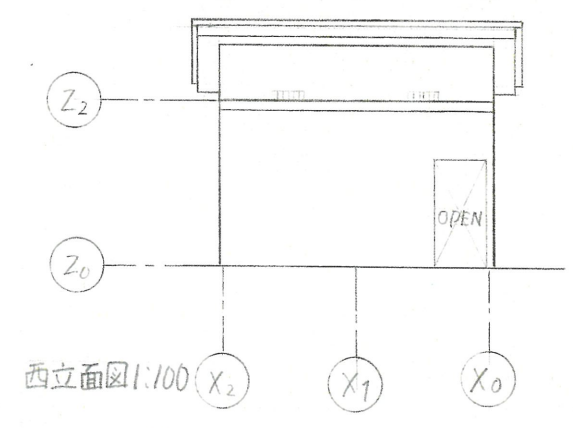
A-A断面図 1:100



B-B断面図 1:100



南立面図 1:100



西立面図 1:100