

配置図兼平面図
1:50

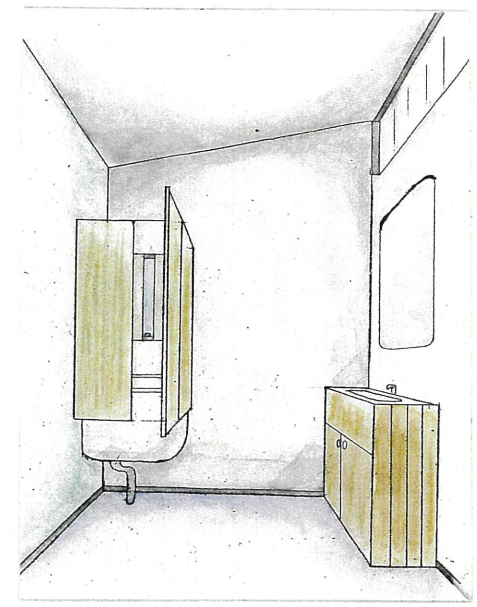
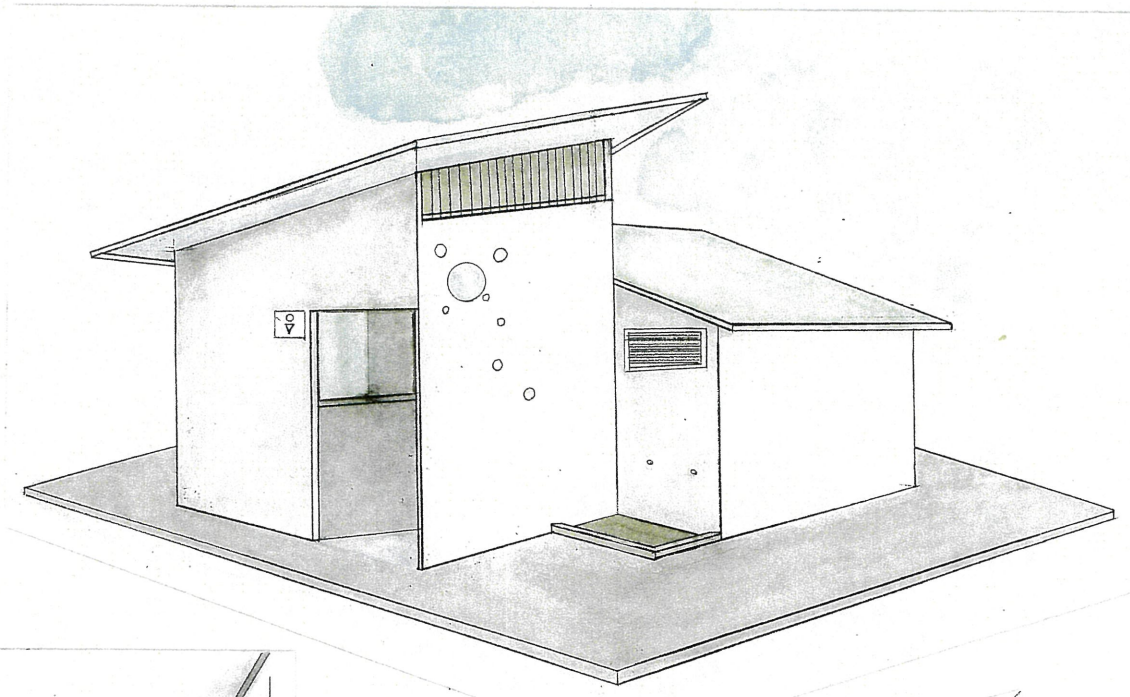
コンセプト文

私はプライバシーが守られるトイレをコンセプトにこのトイレを設計しました。プライバシーを守るために中が見えないようにしようとすると、窓が減ってしまいトイレの中に臭いが残るようになってしまったり、暗くなってしまう。それを防ぐために高い位置に窓を設け、換気ができる、明るい、プライバシーが守られたトイレにしたいと思います。また、12分の1配のスロープを設け、手すりを付けたことにより、車いすの方やお年寄りの方も使用しやすいトイレにすることができたと思います。

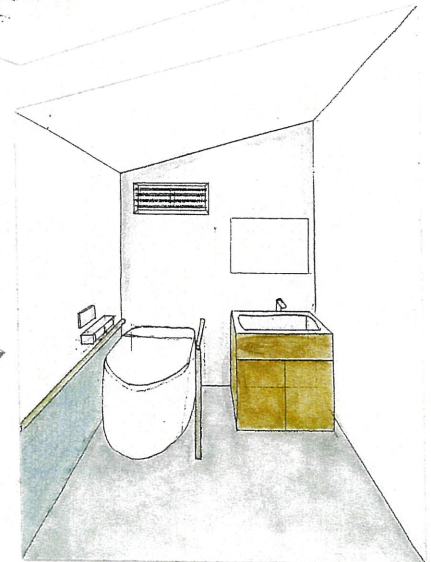
面積表

面積種類	計算式 (単位 m)	計
敷地面積	$(4.5 + 7) \times 10 / 2$	57.5 m ²
建築面積	$2.5 \times 2 + 2 \times 2 + 1 \times 0.5$	9.5 m ²
延床面積	$2.5 \times 2 + 2 \times 2 + 1 \times 0.5$	9.5 m ²
建ぺい率	$9.5 / 57.5 \times 100$	16.52%
容積率	$9.5 / 57.5 \times 100$	16.52%

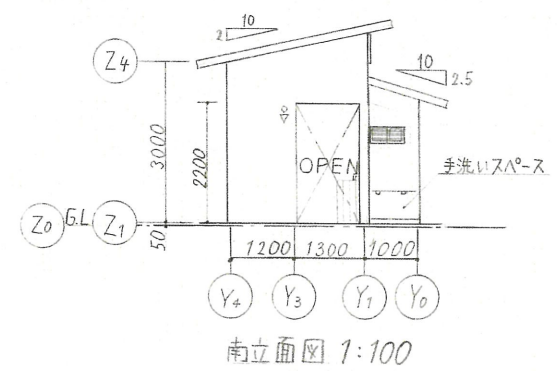
外観パース
青や緑や白を使い、清潔感のある仕上げにした。



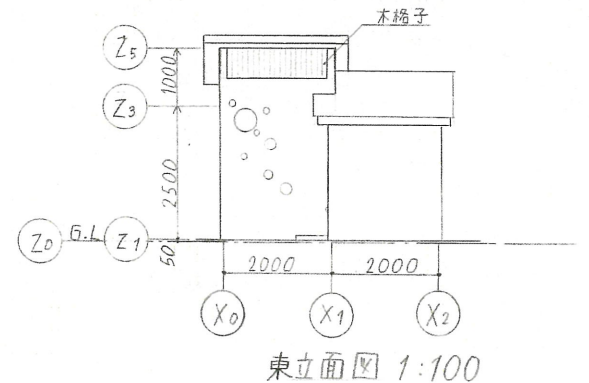
男子トイレの内観パース
SKの中と高い位置に窓を付け、人の目が気にならない。



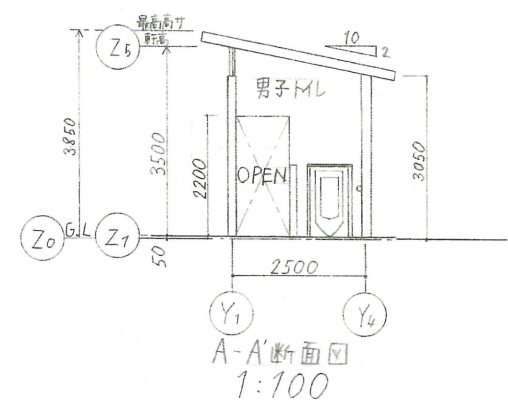
多目的トイレの内観パース
高い位置に窓を設け、人の目が気にならない。



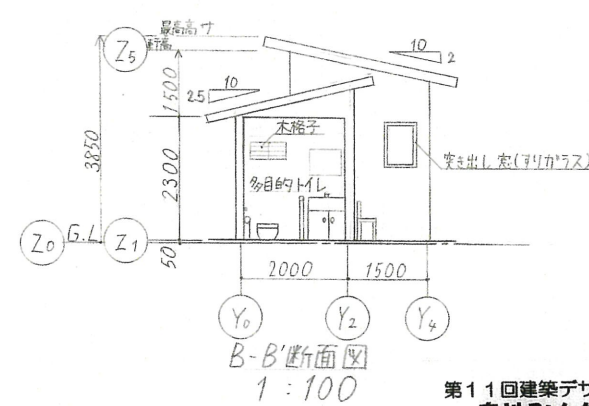
南立面図 1:100



東立面図 1:100



A-A'断面図
1:100



B-B'断面図
1:100