

配置図兼平面図 1/50

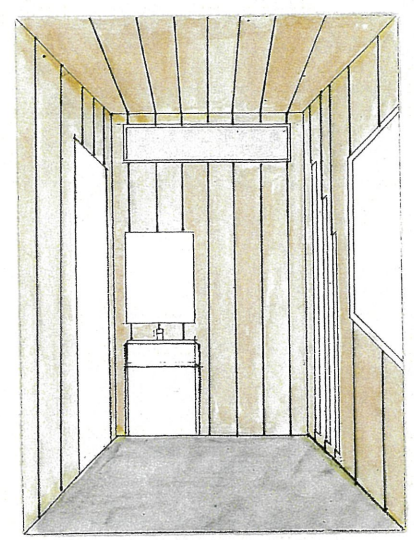
特記事項
 窓寸法 1700
 男子トイレ入口寸法 800
 女目的トイレ入口寸法 1000

コンセプト文

私は、このトイレを設計するにあたって「わかりやすい」ということに着目しました。工夫した点として、壁に大衆トイレのマークを入れることによりどこから見てもトイレだと認識できるようにしました。他にも、動線を単純化することにより、高齢者や体が不自由な方でも使いやすい設計となるようにしました。また、広場側はスロープ、遊具側に階段を設けることにより、どちらかたの使用も行きやすいようにしました。窓を全て高い位置に設けることで、プライバシーを配慮した作りをしました。

面積表

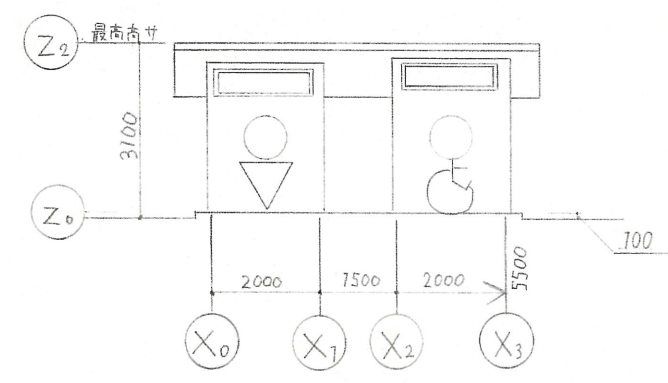
| 面積種別 | 計算式(単位 m) | 計 |
|------|------------------|---------------------|
| 敷地面積 | | 57.5 m ² |
| 建築面積 | 2×2 + 2×2.5 | 8.4 m ² |
| 延床面積 | 2×2 + 2×2.5 | 8.4 m ² |
| 建ぺい率 | 8.4 ÷ 57.5 × 100 | 14.61% |
| 容積率 | 8.4 ÷ 57.5 × 100 | 14.61% |



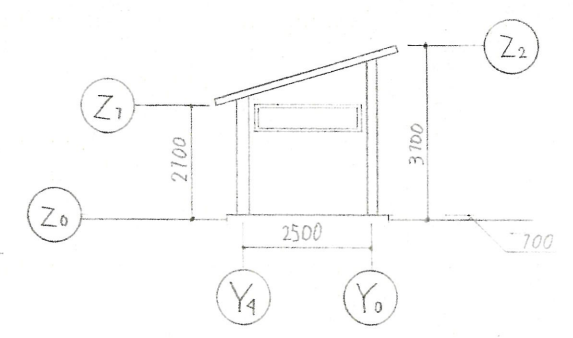
男子トイレ内観パース



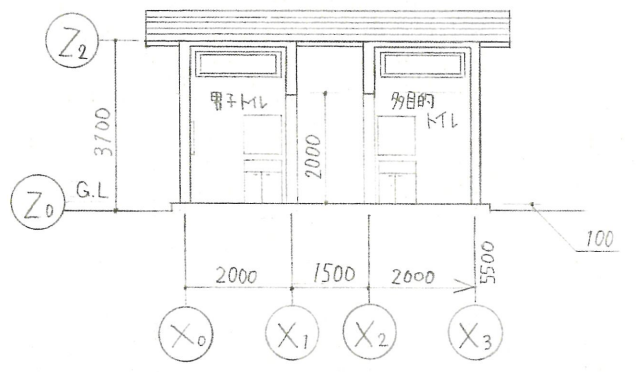
外観パース



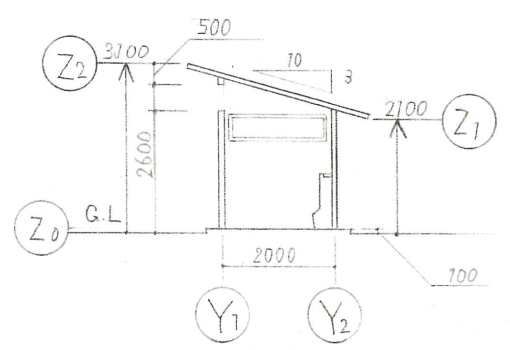
東立面図 1/100



南立面図 1/100



A-A 断面図 1/100



B-B 断面図 1/100