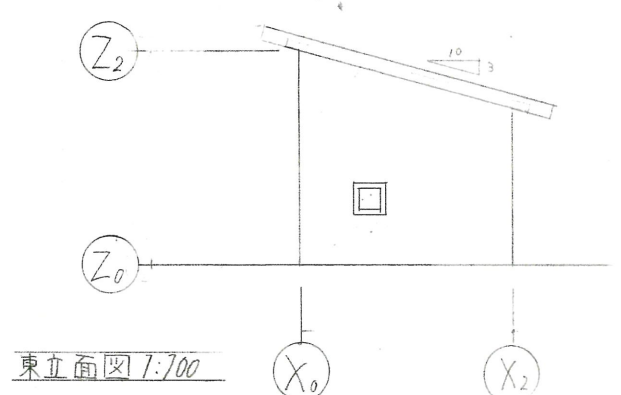
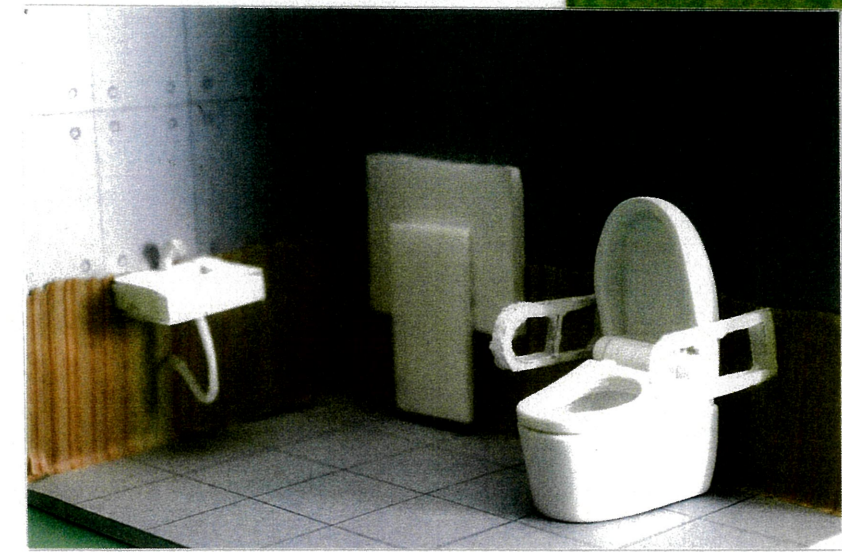


配置図兼平面図 1:50

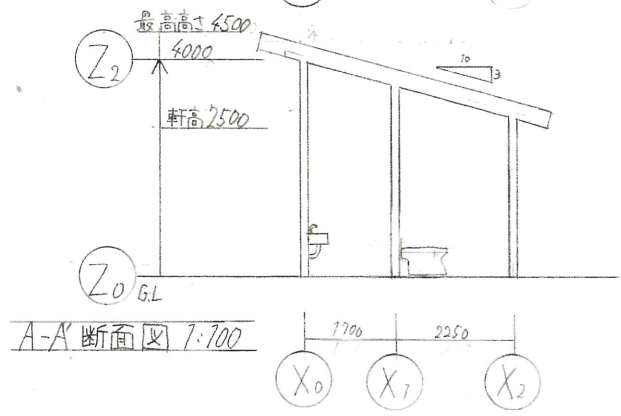
コンセプト文
 私はこのトイレを設計するにあたり誰もが使いやすいトイレを目指し、設計をしました。まず、使いやすいということと出入りがしやすいという点です。この公園のトイレは、広場からトイレ、遊具ゾーンからトイレに高低差があるため、スロープを設置し、高低差の不便を無くしました。次に、周りからの視線に気がつくこととトイレができるように目隠しを設置し、プライバシーを守れるようにしました。そして目隠しは、プライバシーを守れることだけでなく出入口を2つに分けることができるようにもしました。他にも、目隠しとトイレ天井を合わせないことで太陽の光をとり入れることができます。

面積表

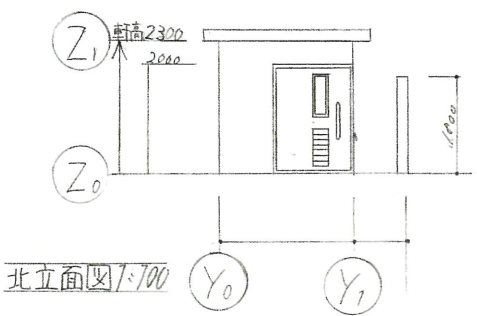
面積種類	計算式(単位 m)	計
敷地面積	$(4.5 + 7) \times 70 / 2$	57.5 m ²
建築面積	$(1.7 + 2.25) \times (1 + 1.5)$	9.88 m ²
延床面積	$(1.7 + 2.25) \times (1 + 1.5)$	9.88 m ²
建ぺい率	$9.88 / 57.5 \times 100$	17.183
容積率	$9.88 / 57.5 \times 100$	17.183



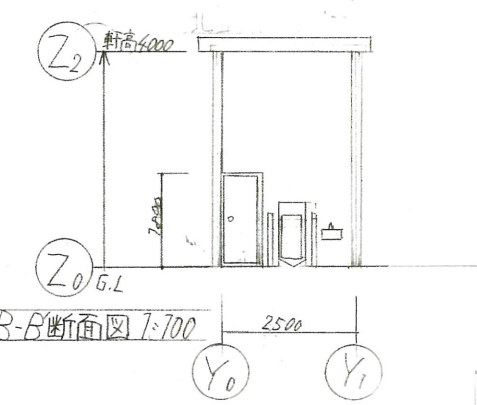
東立面図 1:700



A-A'断面図 1:700



北立面図 1:700



B-B'断面図 1:700