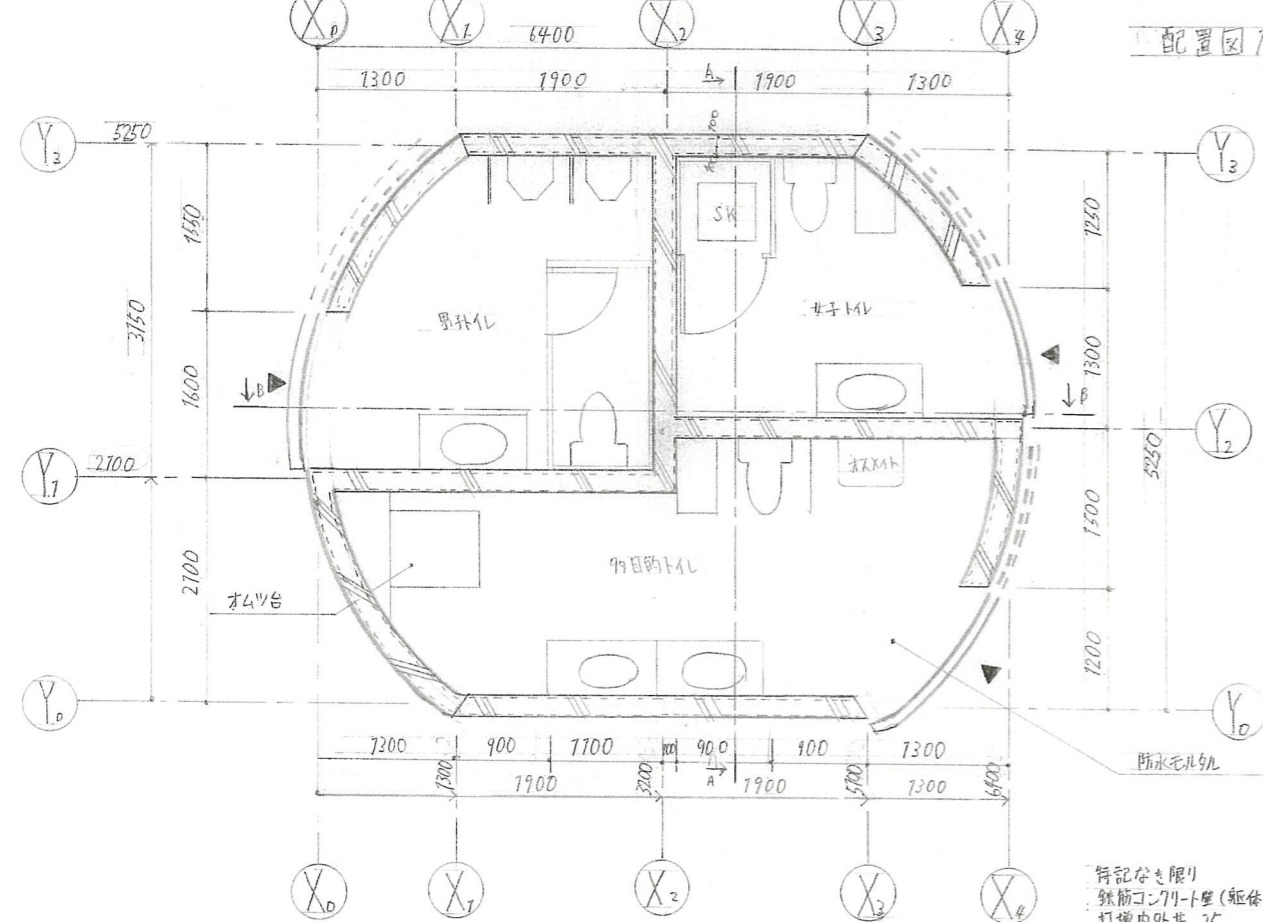
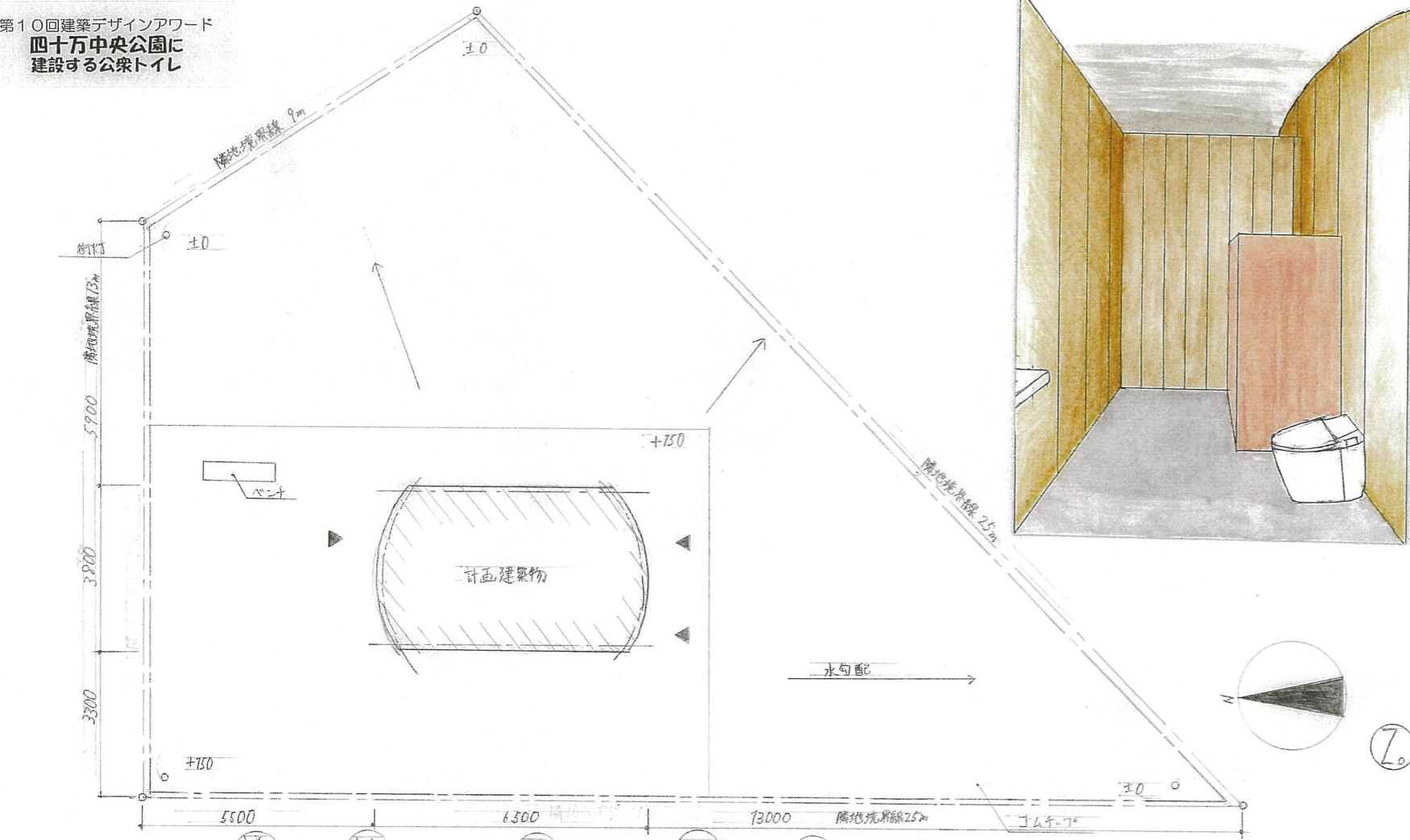


第10回建築デザインアワード
 四十万中央公園に
 建設する公衆トイレ



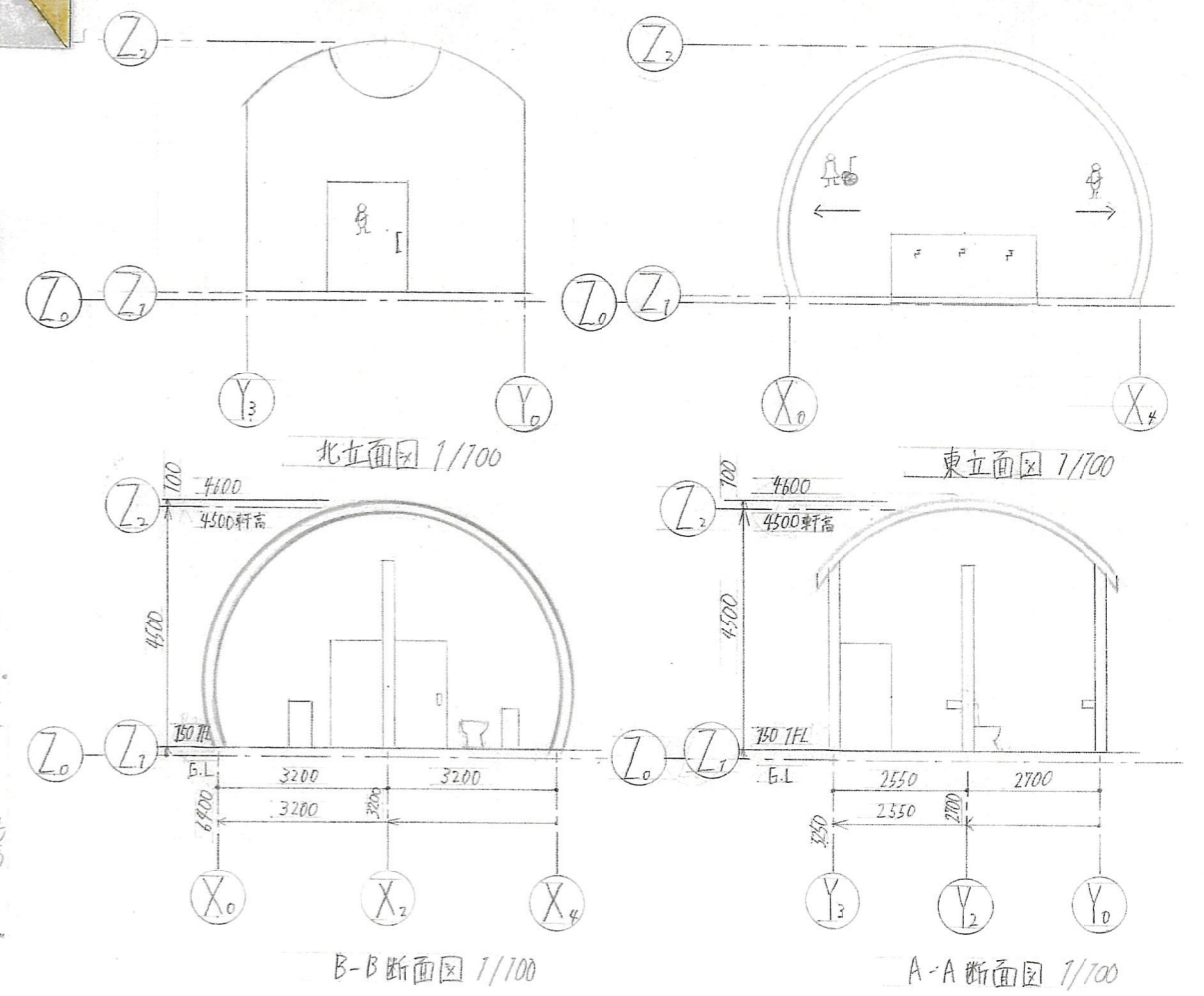
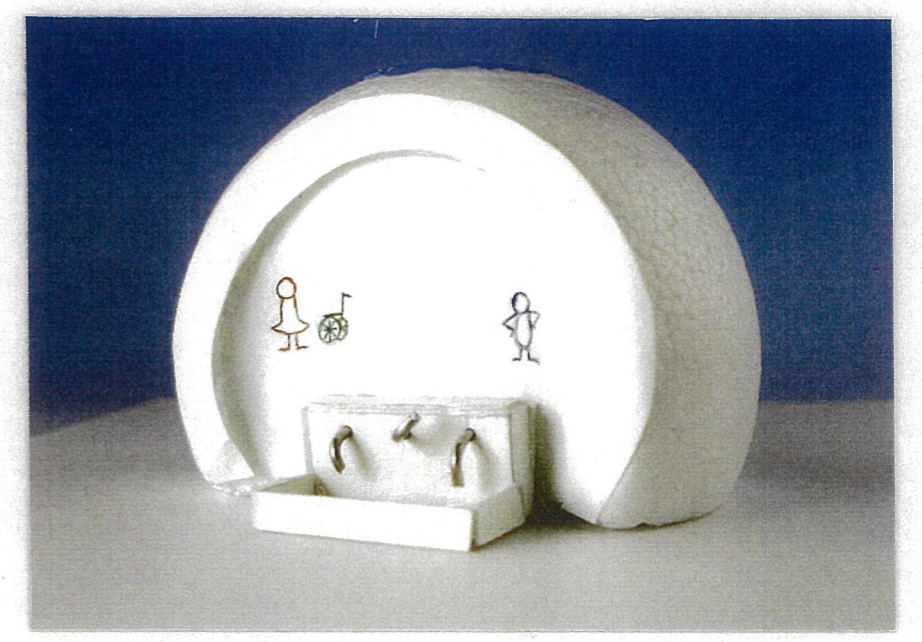
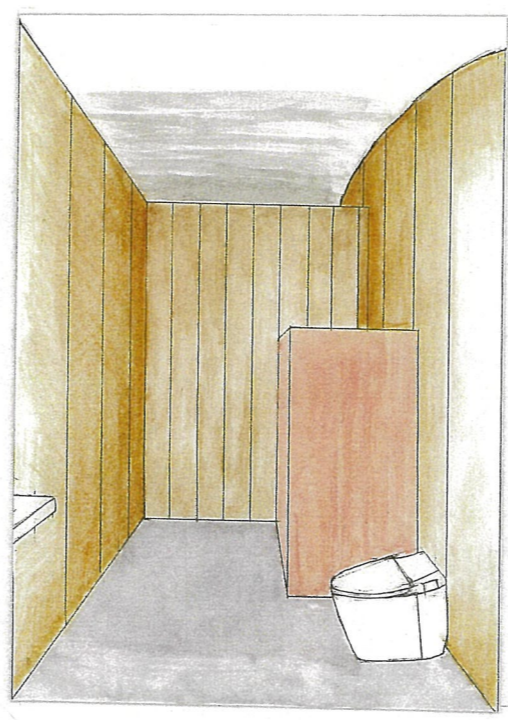
コンセプト

子どもの好奇心をくすぐるような形のトイレを設計しました。公衆トイレは狭く入りにくいイメージがあるの丸い形にすることで、興味があき入ってしまうような外観にしました。また、敷地の仕上げをコンクリートにすることでトイレの用途だけでなくその周りで子ども達が走り回り、自然とトイレの誘導ができるように仕立てました。また、コンクリートはメンテナンス性もあり、高齢者の足への負担が軽減され雨水が溜まらず排水もスムーズに流れていきます。敷地にはベンチもあり、休憩することができます。公衆トイレ自体が自然光をとり、そのまわりに3つの蛍光灯を置くことでも夜でも怖くないです。

内装では天窗をつけることでトイレ全体が明るくなるようにしました。天井が高くすることで横方向に上にあがった壁にトビレを使用することで木が暖かい匂いを吸収し、消臭効果があります。女子トイレは便器を1つだけにして個人の空間を大切にすることで周りに気にならずに安心して使えます。多目的トイレは全体的に広くすることで車いすやベビーカーも楽に移動ができます。安心して使用できるスペースになっています。

符号なき限り
 鉄筋コンクリート壁(躯体)厚さ150
 打増内外共25

平面図 1/50



面積表

面積種類	計算式 (単位 m)	計
敷地面積		270 m ²
建築面積	3.8 × 5.25 + 9.48	29.4 m ²
延床面積	3.8 × 5.25 + 9.48	29.4 m ²
建ぺい率	29.4 ÷ 270 × 100	10.8%
容積率	29.4 ÷ 270 × 100	10.8%