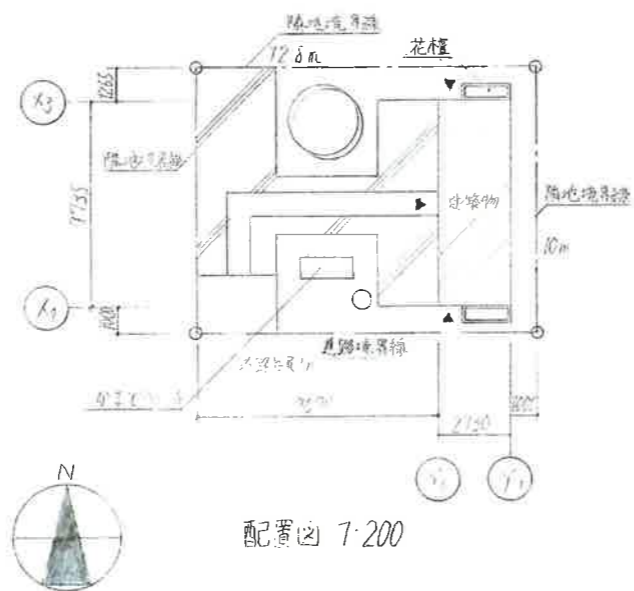
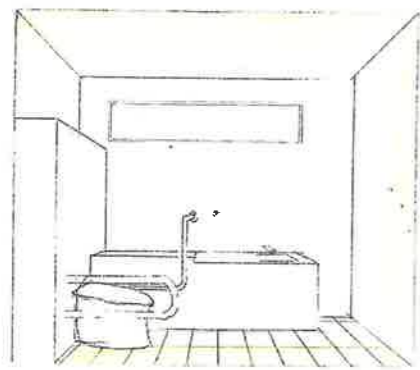
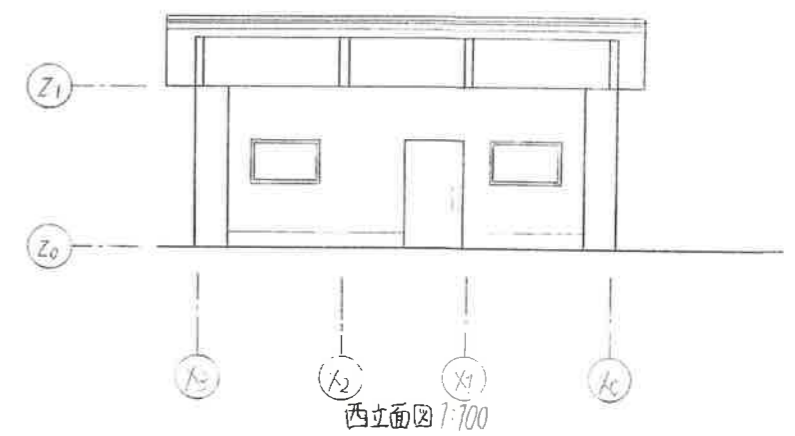
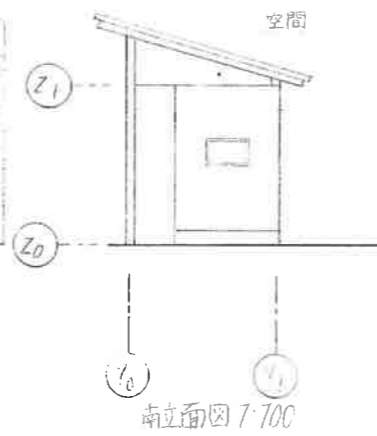


面積表

面積種類	計算(単位 m)	計
敷地面積	12.8 × 10	128㎡
建築面積	(2.730 × 2.275) × 2 + 2.275 × 2.730	18.63㎡
延べ面積	(2.730 × 2.275) × 2 + 2.275 × 2.730	37.26㎡
建ぺい率	18.63 ÷ 128 × 100	14.55%
容積率	18.63 ÷ 12.8 × 100	14.55%



私の目的は子供でも大人でも使いやすいこと。このトイレは換気と採光と音と匂いの対策と天井の上部に採光と音と匂いの対策をとりました。女子トイレの出入口は必ず採光と採風の対策をとりました。内壁は白を基調に明るい色を強調しました。子供がトイレの天井の上部の採光と音と匂いの対策は向かい側の採光と音と匂いの対策をとりました。採光と音と匂いの対策は向かい側の採光と音と匂いの対策をとりました。採光と音と匂いの対策は向かい側の採光と音と匂いの対策をとりました。

