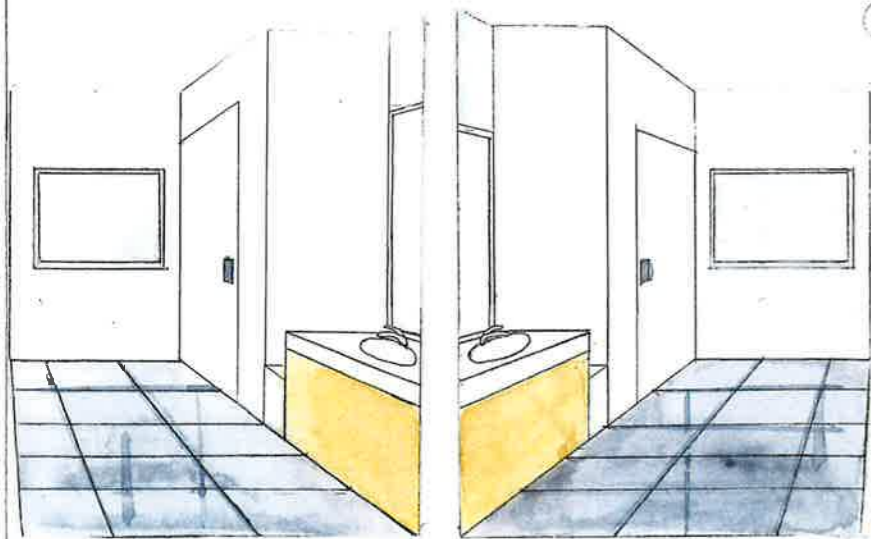
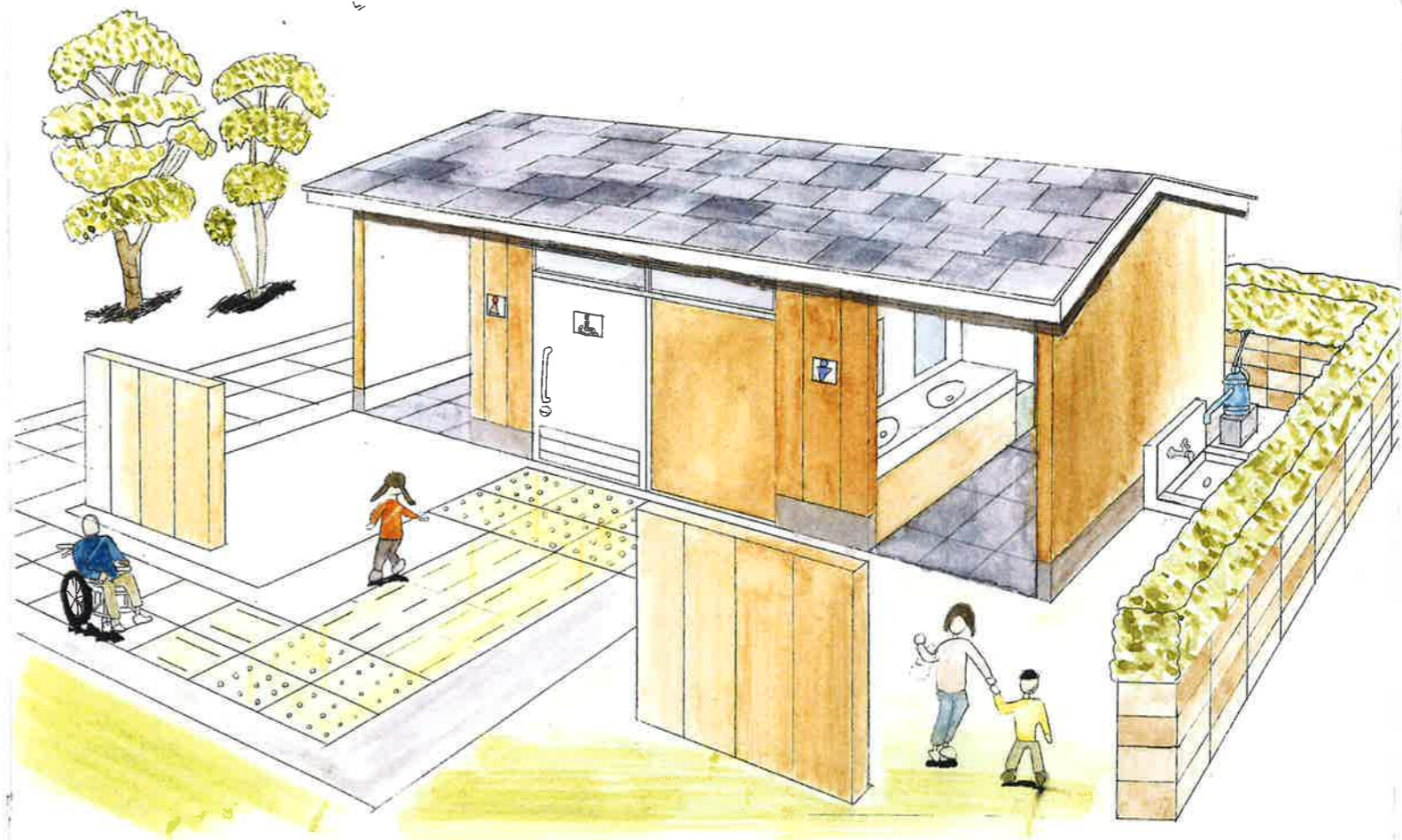
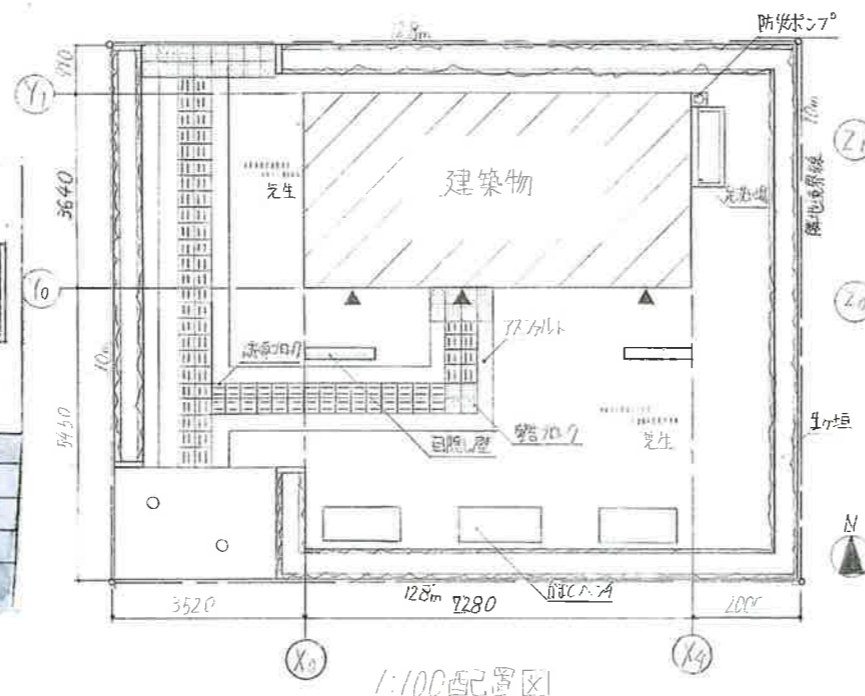


1/50平面図

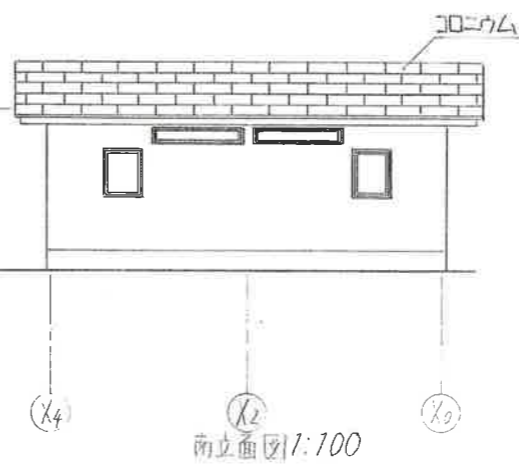


女子トイレ

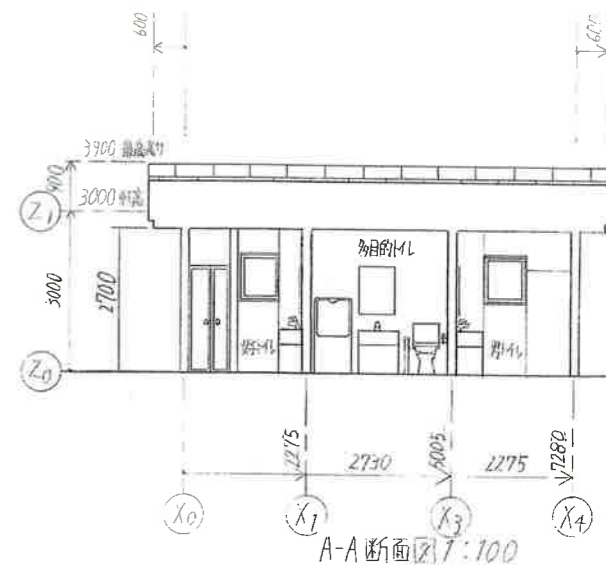
男子トイレ



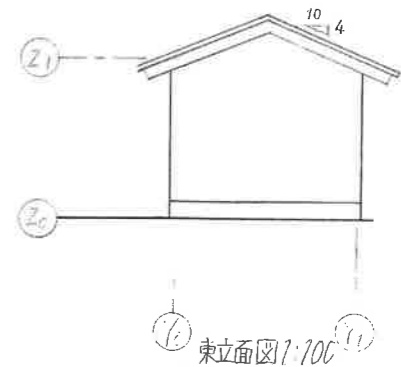
1/100西配置図



南立面図1:100



A-A断面図1:100



東立面図1:100

誰もが安心して使える:トイレをコンセプトとして考えました。各トイレの動線がぶつからないように別々の入り口を設けトイレと通路のスペースを広く取りました。目印のない方や車椅子の方がトイレを利用する際には多目的トイレにスムーズに行くことができるように音声ブロックが利用した道を設けました。また生活でトイレを囲ったことを避けてトイレを包み取り、トイレ周辺で子どもが遊んでいて怪我をさせたり、させたりの心配がないようにトイレをする空間としました。耐震の面では耐力壁をなるべくバランスよく配置できるように、各トイレの部屋や壁が左右対称となるようにしました。

面積種別	計算式	計	床面積 (4x0.91)x(8x0.91)	26.50㎡
建ぺい率	26.50÷128×100	20.70%	敷地面積 128×100	128.00㎡
容積率	26.50÷128×100	20.70%	延床面積 (4×0.91)×(8×0.91)	26.50㎡